

INSTALLATION INSTRUCTIONS

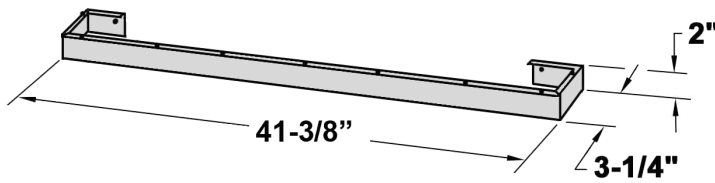
Valor® G3 Series



Lift Trim Kits 751LTK

MUST be used with Valor models 752 Base Trim Kits (sold separately)

Kit Content



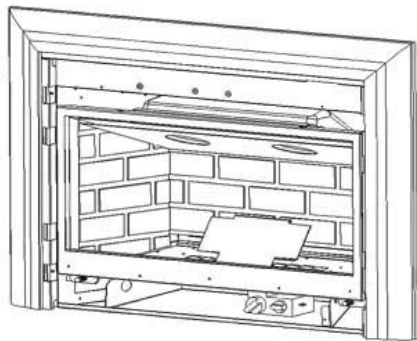
The Lift Trim Kit 751 is a 2" high black sheet metal wrap around riser that fits within the 752 Base Trim Kit to make a finished riser with an overall height of 2".

The 751 cannot be installed on its own and requires a 752 Base Trim to complete.

Additional 751 kits can be fastened together in 2" increments to make higher risers.

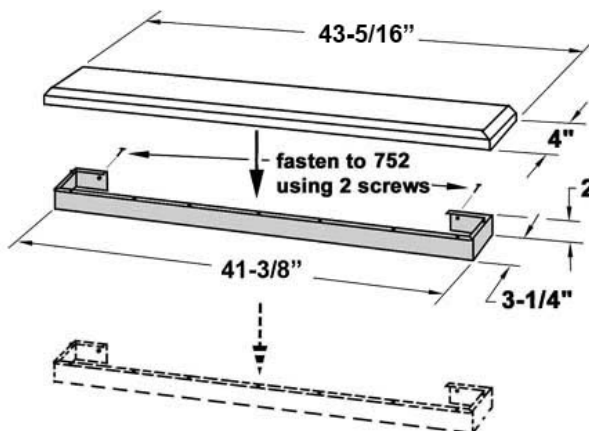
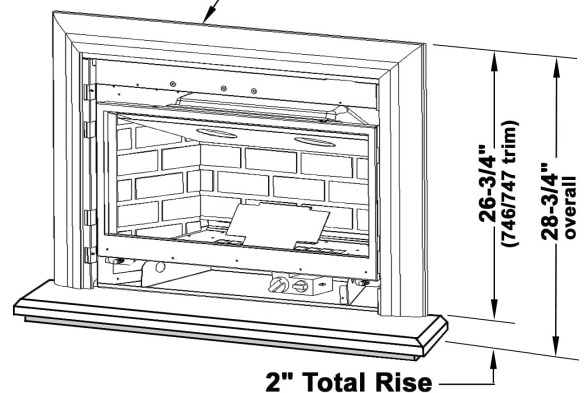
The Lift Trim and Base Trim kits may also be used with the 750 Oversize Closure Plates.

The recessed portion of the insert firebox will require shimming (not supplied) to match the height of the riser. *The G3 Insert is approved for shimming constructed of combustible material.*



Valor G3 Insert
Requires shims
(supplied by dealer)
under firebox
when using risers

Insert with Standard Trim.
(risers may also be combined
with oversized closure plate)



752
Base Trim Kit
(order separately)

751
2" Lift Trim Kit

Stack Additional
751 for
Additional 2" Lift

Because our policy is one of constant development and improvement, details may vary slightly from those given in this publication.

Designed and Manufactured by / for
Miles Industries Ltd.

190 - 2255 Dollarton Highway, North Vancouver, B.C., CANADA V7H 3B1

Tel. 604-984-3496 Fax 604-984-0246

www.valorfireplaces.com

4000250-06

© Copyright Miles Industries Ltd., 2025

GUIDE D'INSTALLATION

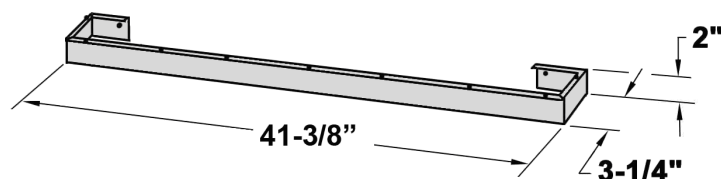
valor® Série G3

Contremarches 751LTK



DOIT être utilisée avec Base de soulèvement 752 (vendue séparément)

Contenu



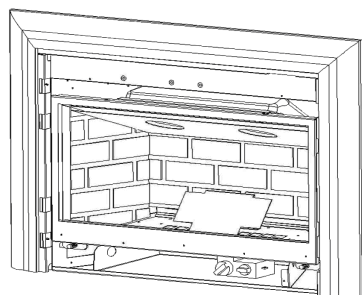
La Contremarche 751 est une pièce de métal noir de 2 pouces de hauteur qui s'attache à la Base de soulèvement 752 pour la soulever.

La 751 ne peut pas être installée seule et n'est complète qu'avec la base 752.

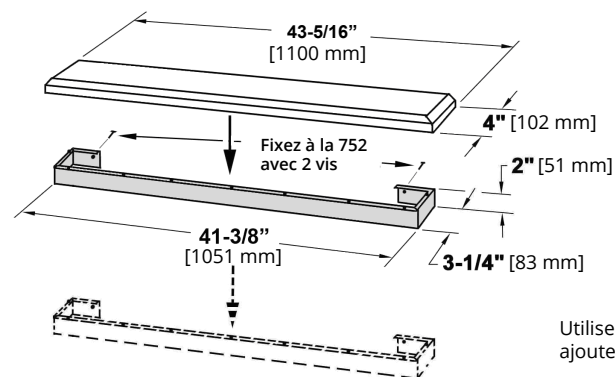
D'autres 751 peuvent être fixées ensemble pour augmenter la hauteur de la base.

La contremarche et la base de soulèvement peuvent être utilisées avec les Plaques d'extension 750.

La portion reculée du foyer devra être soulevée avec des cales (pas fournies) pour être au niveau de la base de soulèvement. *Les cales en matériaux combustibles sont approuvées pour les foyers encastrables G3.*



Des cales (non fournies) doivent être installées sous la caisse du foyer encastrable Valor G3 lorsque la base de soulèvement est utilisée

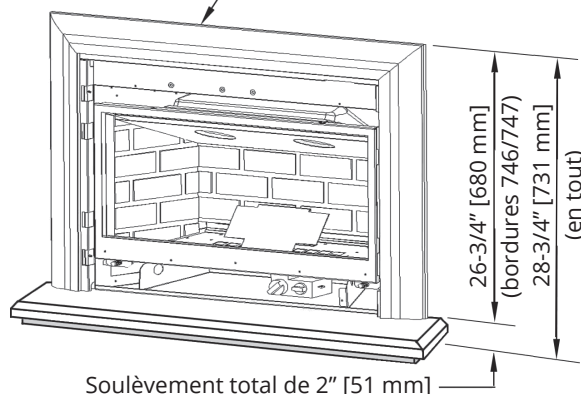


752
Base de soulèvement
(vendue séparément)

751
Contremarche de
2" [51 mm]

Utilisez une autre 751 pour ajouter 2" [51 mm] de hauteur

Encastrable avec bordure standard (les kits de soulèvements peuvent être également combinés aux Plaques d'extension 750)



Parce que nous favorisons une politique de développement continu, certains détails de la présente publication peuvent varier.

Conçue et fabriquée par / pour
Miles Industries Ltd.

190 - 2255 Dollarton Highway, North Vancouver, BC, CANADA V7H 3B1

Tél. 604-984-3496 Téléc. 604-984-0246

www.foyervalor.com